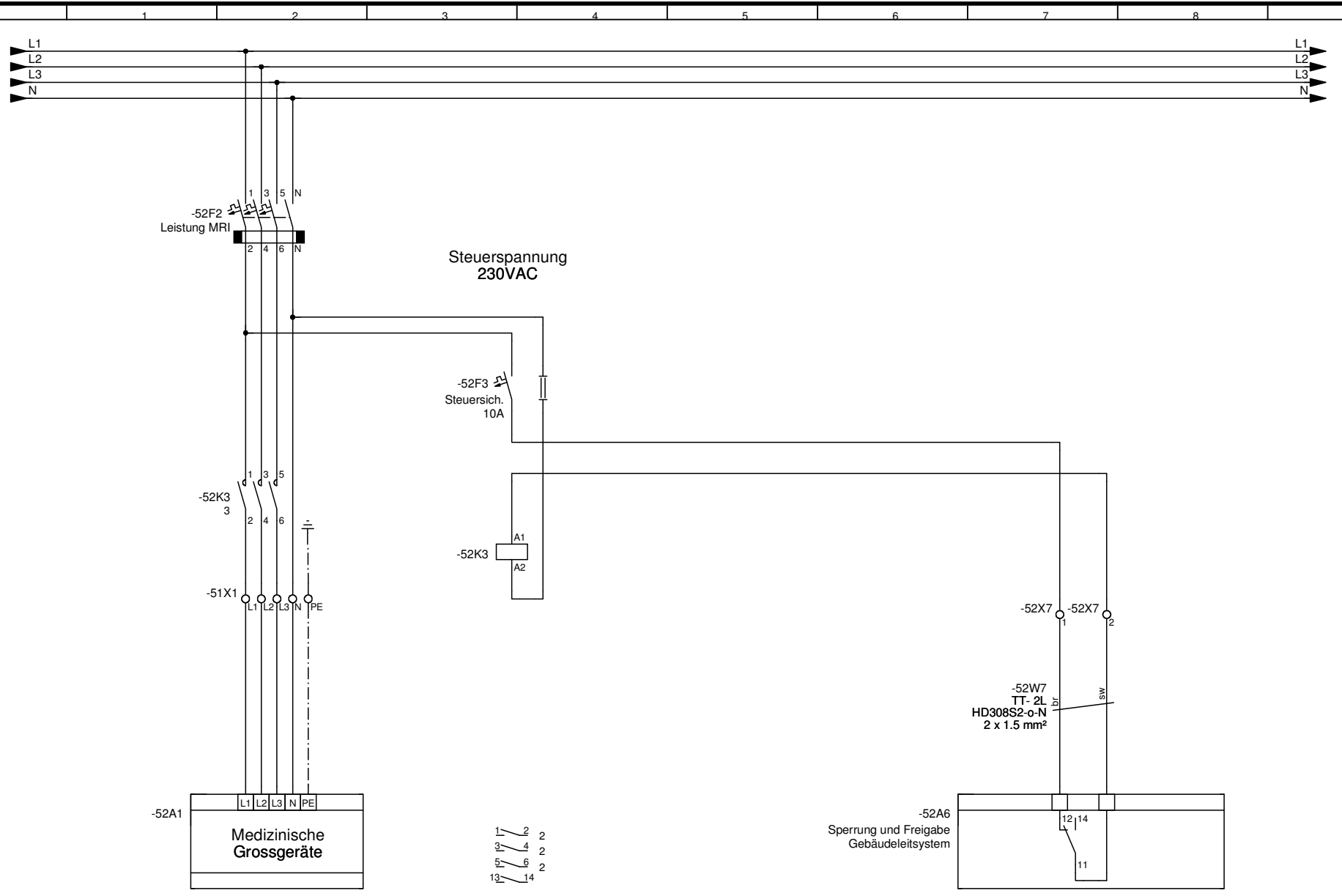


© Diese Dokumente dürfen ohne schriftliche Einwilligung aller genannten Parteien, weder kopiert, verändert noch an Dritte weitergegeben werden!



Index	Datum	11.11.2006	Datum	20.01.2016
	Ersteller	H.Fluk	Bearb.	H.Fluk
A			Gepr.	
			Norm	



LEICOM AG
 Harzachstrasse 5 CH-8404 Winterthur
 Tel.: 052 235 10 80 Fax: 052 235 10 99
 Internet: www.leicom.ch

Musterschema für EV Sperrung Med. Geräte

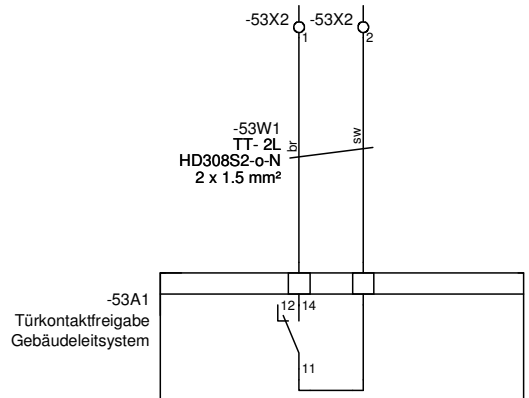
Universitätsspital Basel
 Zeichnungs - Nummer
 ECAD

= A1	
+	
Blatt von Total	Blatt-Nr.
5/7	1

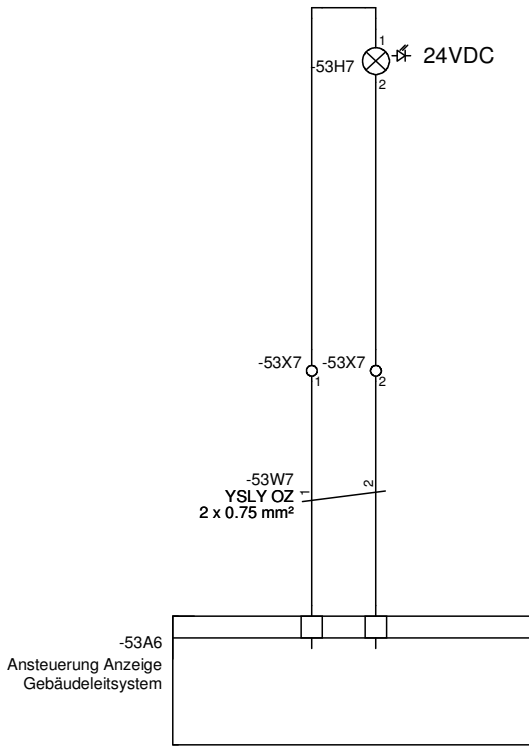
© Diese Dokumente dürfen ohne schriftliche Einwilligung aller genannten Parteien, weder kopiert, verändert noch an Dritte weitergegeben werden.

0 1 2 3 4 5 6 7 8 9

**Türkontaktfreigabe
Potentialfrei**



**Anzeige
Anlage gesperrt**



Index	Datum	11.11.2006	Datum	20.01.2016
	Ersteller	H.Fluk	Bearb.	H.Fluk
A			Gepr.	
			Norm	



LEICOM AG
 Harzachstrasse 5 CH-8404 Winterthur
 Tel.: 052 235 10 80 Fax: 052 235 10 99
 Internet: www.leicom.ch

Musterschema für Türkontakt und Anzeige

Universitätsspital Basel
 Zeichnungs - Nummer
 ECAD

= A1	
+	
Blatt von Total	Blatt-Nr.
6/7	2

0 1 2 3 4 5 6 7 8 9